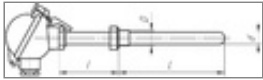


# УТП/УТС 232



## Назначение

Применяется в системах измерения температуры в различных отраслях народного хозяйства. Применение ТПУ позволяет передавать измеренный сигнал на удалённые вторичные приборы по стандартным электропроводам и снизить влияние электромагнитных помех на погрешность измерения.

ТПУ взрывозащищённого исполнения предназначены для применения во взрывоопасных зонах, где возможно образование взрывоопасных смесей категории взрывоопасности IIC и групп взрывоопасности T1...T6.

## Конструктивные особенности

- по виброустойчивости - группа **N3** по ГОСТ Р 52931;
- по устойчивости к воздействию атмосферного давления - группа **P1** по ГОСТ Р 52931;
- по степени защиты от проникновения внутрь воды и пыли - **IP65** по ГОСТ Р 14254;
- по климатическому исполнению **УХЛ 2** по ГОСТ 15150.

## Примеры записи обозначения ТПУ при заказе

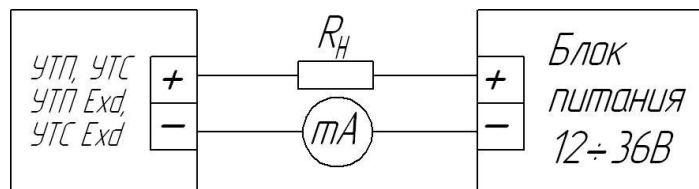
УТС 232 Exd - 400/120 - M20×1,5/8 - C<sub>10</sub> - 100П - 0/400 - 0,25 - Бк/1

1	2	3	4	5	6	7	8	9	10
---	---	---	---	---	---	---	---	---	----

1. Тип (УТП или УТС)
2. Модификация
3. Вид взрывозащиты (Exd или Exi)
4. Монтажный/вспомогательный размеры (L/ l)
5. Размеры монтажной резьбы/диаметр защитной арматуры (D/ d)
6. Условное обозначение материала защитной арматуры
7. Условное обозначение номинальной статической характеристики (далее - НСХ) первичного преобразователя (см. табл.1)
8. Диапазон измерения температуры (см. табл.1)
9. Класс точности (см. табл.1)
10. Тип кабельного ввода/диаметр кабеля (Т - для трубного монтажа, Бк - для бронированного кабеля, Км - под металлорукав)

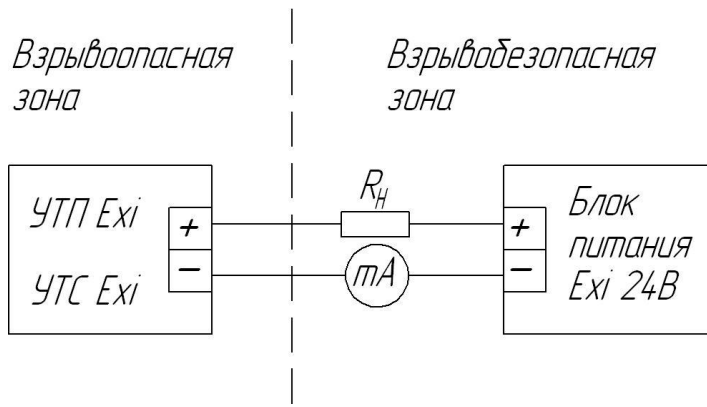
## Схемы электрических соединений

- Схема соединений для исполнений УТП, УТС, УТП Exd, УТС Exd



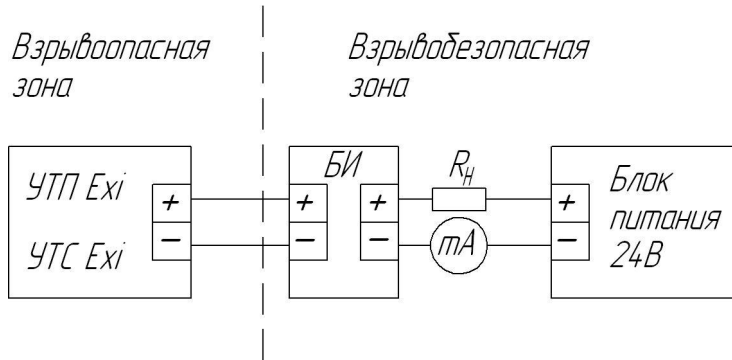
$R_n$  - сопротивление нагрузки

- Схема соединений для исполнений УТП Exi, УТС Exi



R<sub>н</sub> - сопротивление нагрузки

- Схема соединений для исполнений УТП Exi, УТС Exi с применением барьеров искрозащиты



R<sub>н</sub> - сопротивление нагрузки, БИ - барьер искрозащиты

**Классы точности и пределы допускаемых основных погрешностей термопреобразователей с аналоговым ПИ**

Таблица 1

Тип ТПУ	Условное обозначение НСХ первичного преобразователя температуры(*)	Диапазон измерений температуры ИП, °С	Пределы допускаемой основной приведенной погрешности ИП	
			%	в интервале температур
УТС УТС Exi УТС Exd	100М	-50...+50	±0,25	во всем диапазоне
		0...+100		
		0...+150		
		0...+180		
	100П Pt100	-50...+50		
		0...+100		
0...+200				

		0...+300		
		0...+400		
		0...+500		
УТП	К	0...+300	±0,5	0...+300
УТП Exi		0...+500	±0,5	св.+150...+
УТП Exd			±1,0	0...+150
		0...+600	±0,5	св.+150...+
			±1,0	0...+150
		0...+900	±0,5	св.+600...+
			±1,0	0...+600
		0...+1000	±0,5	св.+500...+
			±1,0	0...+500
		0...+1200	±1,0	св.+500...+
			±2,0	0...+500
		L	0...+400	±0,5
	$\pm[0,5+(200-t^{**})/25]$			0...+200
	0...+600		±0,25	св.+300...+
			$\pm[0,25+(300-t)/45]$	0...+300
	0...+800		±0,25	св.+300...+
			$\pm[0,25+(300-t)/50]$	0...+300
	N	0...+1200	±0,5	св.+400...+
			$\pm[0,5+(400-t)/80]$	0...+400

(\*) - типы НСХ первичных преобразователей температуры по ГОСТ 6651-2009 и Р 8.585-2001.

(\*\*) - t - измеряемая температура

### Классы точности и пределы допускаемых основных погрешностей

**термопреобразователей с цифровыми ПИ**

Таблица 2

Тип ТПУ	Условное обозначение НСХ ПП	Диапазон измерений температуры, °С	Пределы допуск основной приведенно погрешност %
УТП	К	0...+300	±0,1
		0...+600	
		0...+900	
		0...+1000	
		0...+1200	
	L	0...+400	
		0...+600	
		0...+800	
	N***	0...+1200	
	J***	0...+700	

\*\*\* - исполнение по спецзаказу

**Примечание** - По требованию заказчика диапазоны измерения температуры могут отличаться от значений, указанных в таблице